

PERFORMANCE  
MADE  
SMARTER

# Manual del producto

## 5337

### *Transmisor de 2 hilos con protocolo HART*



TEMPERATURA | INTERFACES I.S. | INTERFACES DE COMUNICACIÓN | MULTIFUNCIONAL | AISLAMIENTO | PANTALLA

No. 5337V104-ES  
Desde no de serie: 180971088

**PR**  
electronics

# 6 familias de productos

## *para satisfacer todas sus necesidades*

### Excepcionales individualmente, sin igual combinadas

Con nuestras innovadoras tecnologías patentadas, hacemos que el acondicionamiento de señal sea más inteligente y sencillo. Nuestra gama está formada por seis áreas de productos en las que ofrecemos gran variedad de dispositivos analógicos y digitales que abarcan miles de aplicaciones en la industria de la automatización. Todos nuestros productos cumplen o superan los más altos estándares industriales, garantizan la fiabilidad incluso en los entornos más adversos y tienen una garantía de cinco años.



Temperature

Nuestra gama de transmisores y sensores de temperatura proporciona la mayor integridad de señal desde el punto de medición hasta el sistema de control. Las señales de temperatura del proceso industrial pueden convertirse en comunicaciones analógicas, digitales o de bus mediante una solución punto a punto muy fiable con un tiempo de respuesta rápido, calibración automática, detección de error del sensor, baja deriva y rendimiento excelente CEM en cualquier entorno.



I.S. Interface

Proporcionamos las señales más seguras y validamos nuestros productos con los estándares de seguridad más estrictos. Debido a nuestro compromiso con la innovación, hemos realizado logros pioneros en el desarrollo de interfaces I. S. con evaluación SIL 2 completa, que son tan eficientes como rentables. Nuestra gama completa de barreras de aislamiento analógicas y digitales intrínsecamente seguras ofrece entradas y salidas multifunción, lo que convierte a PR en un estándar de instalación fácil de implementar. Nuestros backplanes simplifican aún más las grandes instalaciones y proporcionan integración sin problemas con los sistemas DCS estándar.



Communication

Interfaces de comunicación económicas, fáciles de usar y listas para gestionar productos PR ya instalados. Todas las interfaces son extraíbles, cuentan con display integrado para la lectura de los valores de los procesos y de diagnóstico, y se pueden configurar a través de pulsadores. Las funciones específicas del producto incluyen la comunicación a través de Modbus y Bluetooth así como acceso remoto mediante el uso de nuestra aplicación PR Process Supervisor (PPS), disponible para iOS y Android.



Multifunction

Nuestra exclusiva gama de dispositivos individuales que cubren varias aplicaciones se pueden estandarizar fácilmente en una instalación. Disponer de una unidad para muchas aplicaciones distintas puede reducir el tiempo de instalación y aprendizaje, y simplifica en gran medida la gestión de los repuestos. El diseño de nuestros dispositivos proporciona precisión de la señal a largo plazo, consumo energético reducido, inmunidad ante el ruido eléctrico y programación sencilla.



Isolation

Nuestros aisladores compactos de 6 mm, rápidos y de alta calidad se basan en la tecnología de microprocesadores para ofrecer un rendimiento excepcional e inmunidad CEM para aplicaciones dedicadas con un coste total muy bajo. Se pueden colocar en vertical o en horizontal, sin necesidad de separación entre las unidades.



Display

Todos nuestros displays se caracterizan por su flexibilidad y estabilidad. Los dispositivos satisfacen prácticamente cualquier necesidad de lectura en display de las señales de los procesos y tienen capacidades universales de entrada y fuente de alimentación. Proporcionan la medición en tiempo real del valor de un proceso en cualquier industria. Su diseño es sencillo para el usuario y logra una transmisión fiable de la información incluso en los entornos más exigentes.

# Transmisor de 2 hilos con protocolo HART 5337

## Índice

Aplicación .....	4
Características técnicas .....	4
Montaje / instalación / programación .....	4
Aplicaciones .....	4
Pedido .....	5
Especificaciones eléctricas .....	5
Accesorios .....	5
Cambio de la versión del protocolo HART .....	8
Cambio de la versión del protocolo HART utilizando el software PReset y 5909 Loop Link o un interfaz de comunicación HART .....	8
Conexiones .....	11
Diagrama de bloques .....	12
Programación .....	12
Conexión de transmisores en modo multicaída .....	14
Especificaciones mecánicas .....	14
Montaje de los hilos del sensor .....	14
Esquema de instalación ATEX - 5337A .....	15
Esquema de instalación ATEX - 5337D .....	17
IECEX Installation Drawing - 5337A .....	19
IECEX Installation Drawing - 5337D .....	20
CSA Installation Drawing - 5337D .....	22
FM Installation Drawing - 5337D .....	23
INMETRO Installation Drawing - 5337D .....	25
Historial del documento .....	28

# Transmisor de 2 hilos con protocolo HART 5337

- Entrada RTD, TC, Ohm o mV
- 2 entradas analógicas y 5 variables de equipos con estado disponibles
- Versión de protocolo HART seleccionable entre HART 5 o HART 7.
- Hardware adecuado para uso en aplicaciones SIL
- Montaje en carril DIN en área segura o en zona de gas o polvo peligrosa

## Aplicación

- Medida de temperatura linearizada con sensores TC y RTD como Pt100 y Ni100.
- Comunicación HART y salida analógica 4-20 mA para medida de temperatura individual, diferencia o promedio para dos sensores de entrada RTD o TC.
- Conversión de la variación de la resistencia lineal a señal de corriente analógica estándar, por ejemplo de válvulas o sensores de nivel óhmicos.
- Amplificación de señal de mV bipolar a señal de corriente estándar 4...20 mA.
- Conexión de hasta 63 transmisores (HART 7) a señal digital de 2 hilos con comunicación HART.

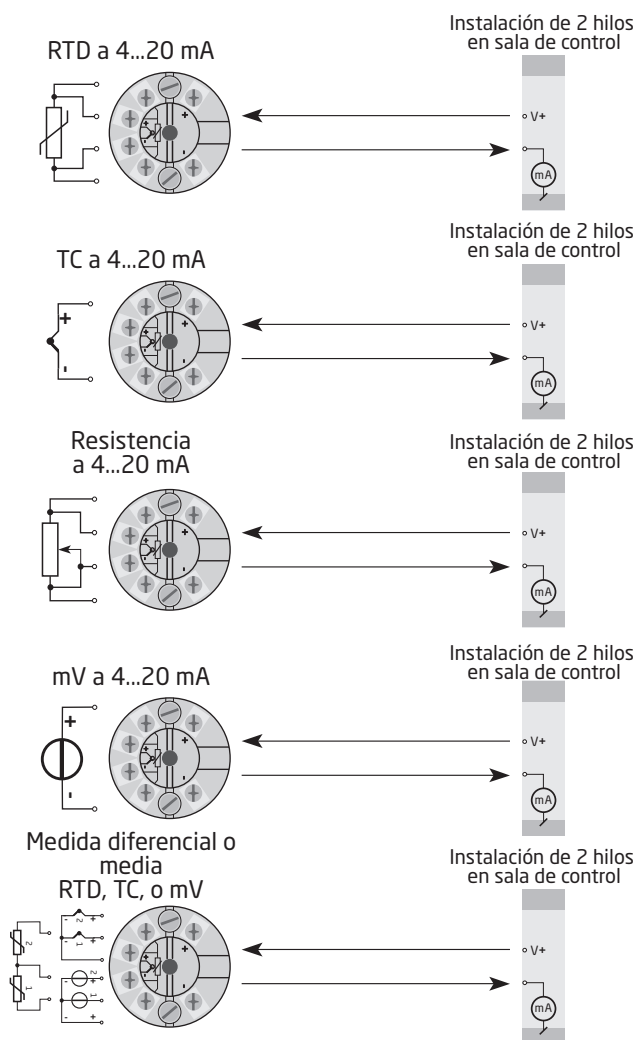
## Características técnicas

- La versión del protocolo HART puede ser cambiada por el usuario a protocolo HART 5 o HART 7.
- El protocolo HART 7 ofrece:
  - Numero de TAG largo (32 caracteres).
  - Modo Burst avanzado y notificación completa de los eventos.
  - Mapeo de las variables de estado del equipo y gestión de variables dinámicas PV,SV,TV o QV.
  - Medir la tendencia de la señal con datos registros y resumen.
  - Notificación automática de eventos con marcas de tiempo.
  - Agregar comandos para aumentar la eficiencia de la comunicación.
- El 5337 está diseñado de acuerdo a estrictos requerimientos de seguridad y, por ello, puede aplicarse en instalaciones de SIL.
- Chequeo continuo de datos de retardo acumulado por razones de ahorro.
- Satisface las recomendaciones NAMUR NE21, el transmisor 5337 HART asegura el máximo rendimiento en ambientes EMC hostiles. Además, el 5337 cumple las recomendaciones NAMUR NE43 y NE89

## Montaje / instalación / programación

- Para instalación en cabezal DIN B o rail DIN con el 8421.
- Configuración a través de interfaces HART estándar o por nuestros 5909 Loop Link.

## Aplicaciones



## Pedido

Tipo	Versión
5337	Estándar : A
	CSA, FM, ATEX, IECEx & INMETRO : D

## Accesorios

5909 = Interfase de comunicación Loop Link USB y PReset software  
8421 = Aplique de carril DIN

## Especificaciones eléctricas

### Condiciones ambientales:

Temperatura de funcionamiento . . . . . -40°C a +85°C  
Temperatura de calibración. . . . . 20...28°C  
Humedad relativa . . . . . < 95% HR (no cond.)  
Grado de protección . . . . . IP68 / IPO0

### Especificaciones mecánicas:

Dimensiones . . . . . Ø 44 x 20,2 mm  
Peso . . . . . 50 g  
Tamaño máx. del cable . . . . . 1 x 1,5 mm<sup>2</sup> cable trenzado  
Torsión del terminal de atornillado . . . . . 0,4 Nm  
Vibración . . . . . IEC 60068-2-6  
2...25 Hz. . . . . ±1,6 mm  
25...100 Hz . . . . . ±4 g

### Especificaciones comunes:

Voltaje de alimentación, CC  
Estándar. . . . . 8,0...35 VCC  
CSA, FM, ATEX, IECEx & INMETRO. . . . . 8,0...30 VCC  
Disipación de potencia  
Estándar. . . . . 25 mW...0,8 W  
CSA, FM, ATEX, IECEx & INMETRO. . . . . 25 mW...0,8 W  
Caída de tensión . . . . . 8,0 VCC  
Voltaje de aislamiento, test / operación . . . . . 1,5 kVCA / 50 VCA  
Programación. . . . . Loop Link & HART  
Relación señal / ruido . . . . . Mín. 60 dB  
Tiempo de respuesta (programable) . . . . . 1...60 s  
Señal dinámica, entrada. . . . . 22 bits  
Señal dinámica, salida . . . . . 16 bits

Precisión, la mayor de los valores generales y básicos:

Valores generales		
Tipo de entrada	Precisión absoluta	Coefficiente de temperatura
Todas	$\leq \pm 0,05\%$ del intervalo	$\leq \pm 0,005\%$ del intervalo / °C

Valores básicos		
Tipo de entrada	Precisión básica	Coefficiente de temperatura
Pt50 - Pt1000	$\leq \pm 0,1^\circ\text{C}$	$\leq \pm 0,005^\circ\text{C}/^\circ\text{C}$
Ni50 - Ni1000	$\leq \pm 0,2^\circ\text{C}$	$\leq \pm 0,005^\circ\text{C}/^\circ\text{C}$
Res. lineal	$\leq \pm 0,1 \Omega$	$\leq \pm 5 \text{ m}\Omega / ^\circ\text{C}$
Volt	$\leq \pm 10 \mu\text{V}$	$\leq \pm 0,5 \mu\text{V} / ^\circ\text{C}$
Tipo TC: E, J, K, L, N, T, U	$\leq \pm 0,5^\circ\text{C}$	$\leq \pm 0,025^\circ\text{C} / ^\circ\text{C}$
Tipo TC: B <sup>1</sup> , Lr, R, S, W3, W5	$\leq \pm 1^\circ\text{C}$	$\leq \pm 0,1^\circ\text{C} / ^\circ\text{C}$
Tipo TC: B <sup>2</sup>	$\leq \pm 3^\circ\text{C}$	$\leq \pm 0,3^\circ\text{C} / ^\circ\text{C}$
Tipo TC: B <sup>3</sup>	$\leq \pm 8^\circ\text{C}$	$\leq \pm 0,8^\circ\text{C} / ^\circ\text{C}$
Tipo TC: B <sup>4</sup>	No especificado	No especificado

TC B1 especificación rango de precisión . . . . . > 400°C  
 TC B2 especificación rango de precisión . . . . . > 160°C < 400°C  
 TC B3 especificación rango de precisión . . . . . > 85°C < 160°C  
 TC B4 especificación rango de precisión . . . . . < 85°C

TC compensación de unión fría . . . . . <  $\pm 1,0^\circ\text{C}$   
 Max. offset en señal de entrada . . . . . 50% del valor máx. selec.

Influencia sobre la inmunidad - EMC . . . . .	< $\pm 0,1\%$ del intervalo
Inmunidad EMC extendida: NAMUR NE 21, criterio A, explosión . . . . .	< $\pm 1\%$ del intervalo

### Especificaciones eléctricas, entrada:

#### Tipos de entrada RTD:

Tipo RTD	Valor mín.	Valor máx.	Intervalo mín.	Estándar
Pt100	-200°C	+850°C	10°C	IEC 60751
Ni100	-60°C	+250°C	10°C	DIN 43760
R lin.	0 $\Omega$	7000 $\Omega$	25 $\Omega$	-----

Pt50, Pt100, Pt200, Pt500, Pt1000, Ni50, Ni100, Ni120, Ni1000

Resistencia del cable máx. por hilo . . . . . 5  $\Omega$

(Hasta 50  $\Omega$  por cable es posible con una precisión de medición reducida)

Corriente del sensor . . . . . 0,2 mA nom.

**Tipos de entrada TC:**

Tipo	Temperatura mín.	Temperatura máx.	Intervalo mín.	Estándar
B	0°C	+1820°C	100°C	IEC584
E	-100°C	+1000°C	50°C	IEC584
J	-100°C	+1200°C	50°C	IEC584
K	-180°C	+1372°C	50°C	IEC584
L	-200°C	+900°C	50°C	DIN 43710
Lr	-200°C	+800°C	50°C	GOST 3044-84
N	-180°C	+1300°C	50°C	IEC584
R	-50°C	+1760°C	100°C	IEC584
S	-50°C	+1760°C	100°C	IEC584
T	-200°C	+400°C	50°C	IEC584
U	-200°C	+600°C	50°C	DIN 43710
W3	0°C	+2300°C	100°C	ASTM E988-90
W5	0°C	+2300°C	100°C	ASTM E988-90

Compensación soldadura fría:

Constante, interna o externa vía sensor Pt100 o Ni100

**Entrada de mV:**

Rango de medida. . . . . -800...+800 mV

Rango de medida mín. (intervalo) . . . . . 2,5 mV

Resistencia de entrada . . . . . 10 MΩ

**Especificaciones de salida y HART:**

Rango de la señal . . . . . 4...20 mA

Rango mín. de la señal . . . . . 16 mA

Tiempo de actualización . . . . . 440 ms

Resistencia de carga. . . . .  $\leq (V_{\text{alimentación}} - 8,0) / 0,023 [\Omega]$

Detección de error en el sensor, programable. . . . . 3,5...23 mA

(Cortocircuito de detección de errores del sensor se ignora para entradas TC y mV)

NAMUR NE43 Escala alta. . . . . 23 mA

NAMUR NE43 Escala baja. . . . . 3,5 mA

Revisiones de protocolo HART . . . . . HART 5 y HART 7

Intervalo = Del rango seleccionado presencialmente

**Requerimientos observados:**

CEM. . . . . 2014/30/UE

RoHS. . . . . 2011/65/UE

ATEX . . . . . 2014/34/UE

EAC . . . . . TR-CU 020/2011

**Aprobaciones:**

DNV-GL, Ships & Offshore . . . . . Standard for Certification No. 2.4

**Aprobaciones: S.I./ Ex:**

5337A:

ATEX . . . . . KEMA 03ATEX1508 X

IECEX. . . . . KEM 10.0083 X

INMETRO . . . . . DEKRA 18.0002X

5337D:

ATEX . . . . . KEMA 030ATEX1537

IECEX. . . . . IECEX KEM 10.0083X

CSA. . . . . 1125003

FM . . . . . FM17US0013X

INMETRO . . . . . DEKRA 18.0002X

EAC Ex TR-CU 012/2011. . . . . RU C-DK.GB08.V.00410x

**Seguridad funcional:**

Valoración del hardware para uso en aplicaciones SIL

Informe FMEDA - [www.preelectronics.es](http://www.preelectronics.es)

## Cambio de la versión del protocolo HART

Es posible cambiar el protocolo HART de la unidad mediante el software PReset y un interfaz de PR 5909 Loop Link o un interfaz HART. También se pueden utilizar otras herramientas de configuración HART como un terminal portátil HART.

### Procedimiento para el uso de un terminal portátil HART para cambiar el 5337 de HART 7 a HART 5 y viceversa

#### Cambiar el 5337 de HART 7 a HART 5:

Coloque el dispositivo 5337 **en línea** y entrar en la configuración de dispositivos - **Diag / servicio**.

Seleccione **"Protección contra escritura"** y active la protección mediante la introducción de "\*\*\*\*\*" (8 estrellas).

Seleccione **"Nueva contraseña"** - escriba "\*\*\*\*\*" (8 estrellas) y luego **"HARTREV5"**.

Seleccione **Activar protección contra escritura** e introducir **"-CHANGE-"**.

#### Cambiar el 5335 (5337) del HART 5 a HART 7:

Coloque el dispositivo 5335 **en línea** y entrar en la configuración de dispositivos - **Diag / servicio**.

Seleccione **"Protección contra escritura"** y active la protección mediante la introducción de "\*\*\*\*\*" (8 estrellas).

Seleccione **"Nueva contraseña"** - escriba "\*\*\*\*\*" (8 estrellas) y luego **"HARTREV5"**.

Seleccione **Activar protección contra escritura** e introducir **"-CHANGE-"**.

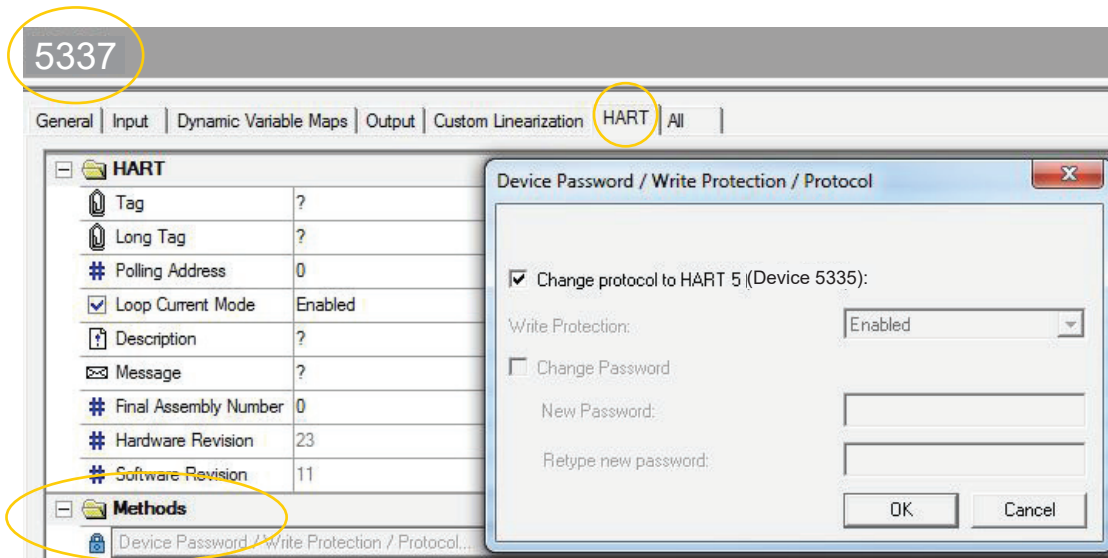
**Tenga en cuenta esto sólo es posible si el transmisor está marcado como "5337" en la etiqueta!**

## Cambio de la versión del protocolo HART utilizando el software PReset y 5909 Loop Link o un interfaz de comunicación HART

### El cambio de HART 7 a HART 5

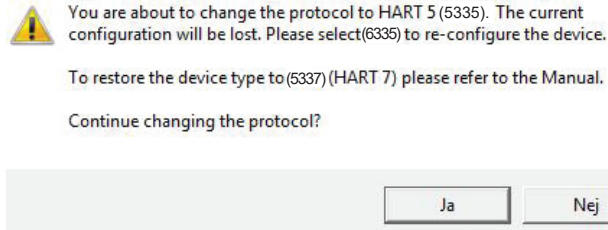
Seleccione el producto 5337, haga clic en la pestaña **"HART"** y abra la carpeta **"Métodos"**.

Haga clic en **"Contraseña del dispositivo / Escritura Protección / Protocolo..."** y seleccionar **"Cambiar protocolo HART 5"** en la ventana emergente, entonces pulsar Aceptar.

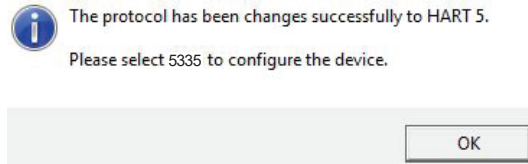




El siguiente mensaje aparecerá ahora:



Si pulsa "Ja" (Sí):

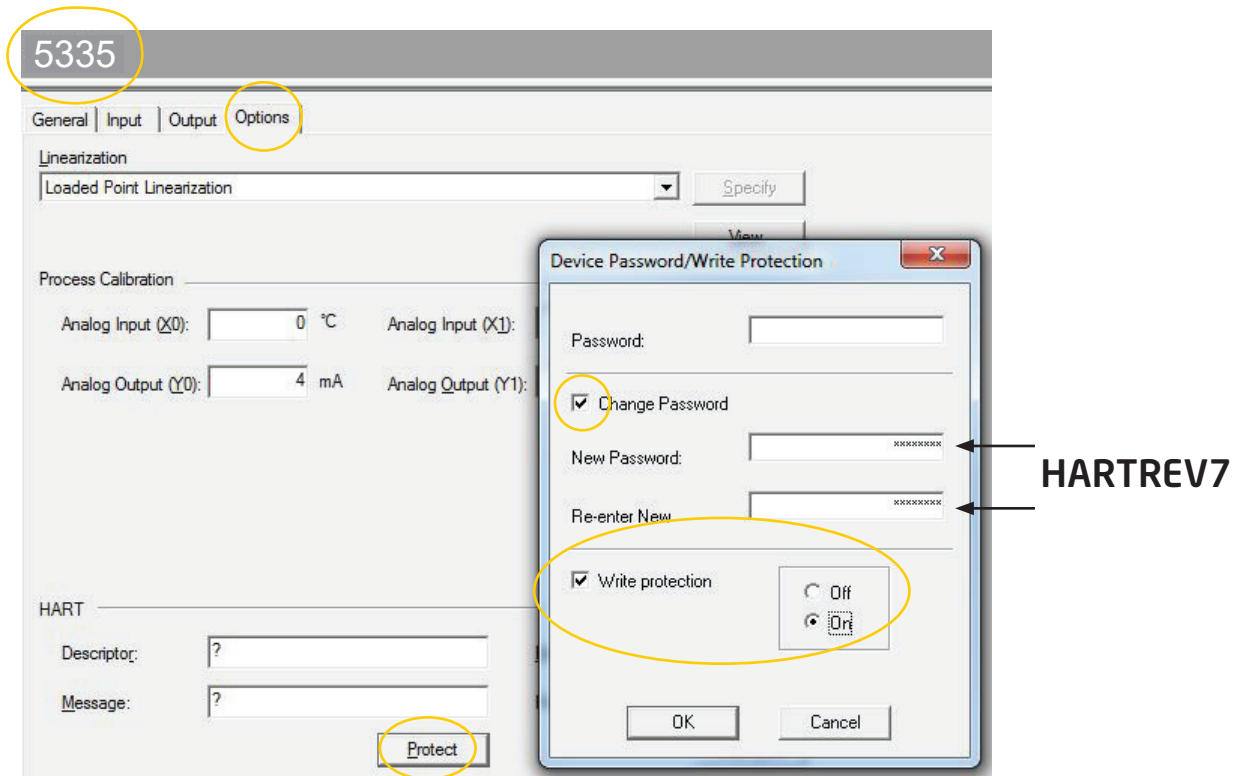


### El cambio de HART 5 de HART 7

Tenga en cuenta esto sólo es posible si el transmisor está marcado como "5337" en la etiqueta!

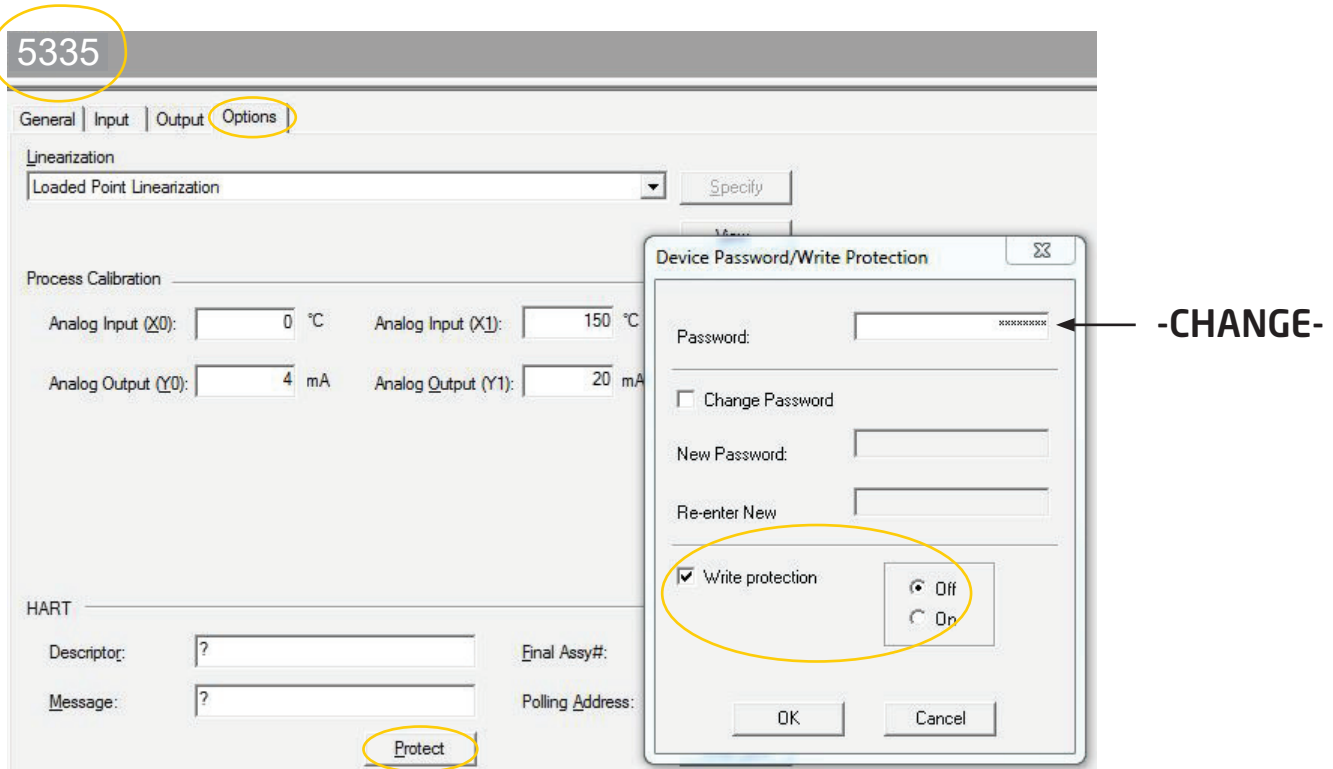
En PReset, seleccione el producto 5335, haga clic en la pestaña "Opciones" clic "Proteger". Protección de escritura debe estar ajustado a "ON". Seleccione **Cambio contraseña**.

Escriba la nueva contraseña "HARTREV7" y volver a entrar "HARTREV7". Haga clic en Aceptar.



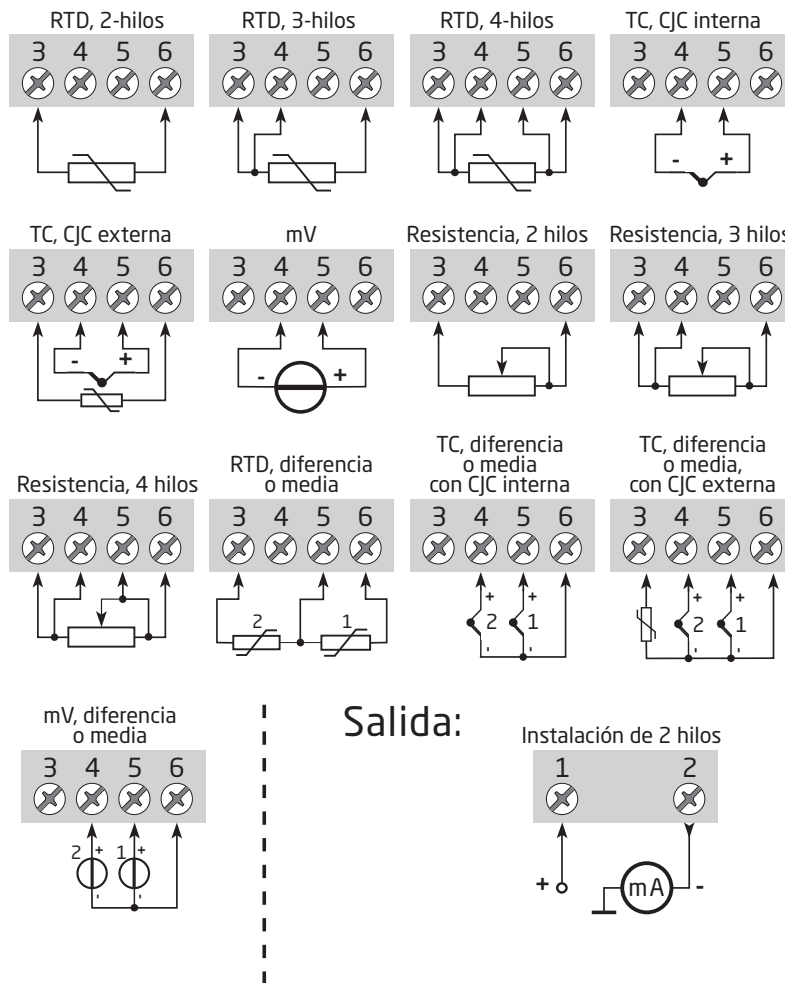
Cambie **Protección de escritura a OFF** y active escritura en el dispositivo escribiendo la **contraseña "-CHANGE-"** en el menú superior - pulsar Aceptar.

Esta acción restablecer la contraseña a la contraseña activa por defecto "\*\*\*\*\*" (8 estrellas) y reiniciar el dispositivo en el modo de actualización HART 7 con protección de escritura deshabilitado. Ahora, seleccione 5337 en PReset y vuelva a configurar el dispositivo.

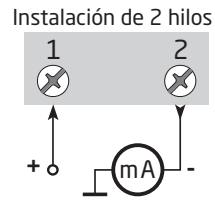


# Conexiones

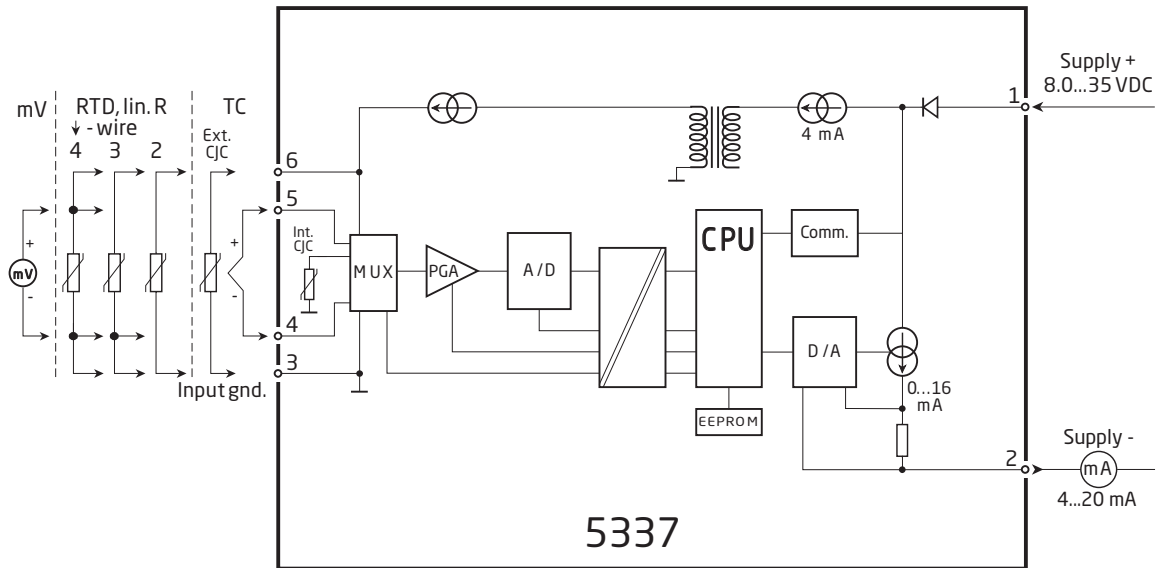
## Entrada:



## Salida:



## Diagrama de bloques



## Programación

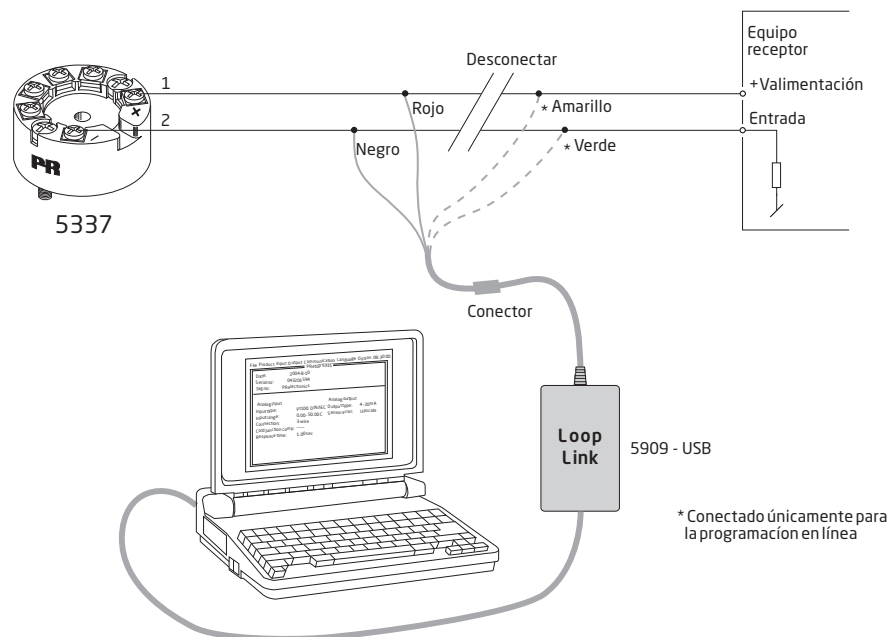
El 5337 puede ser programado de 3 maneras diferentes:

1. Con el interface de comunicaciones Loop Link y el software de configuración para PC PReset de PR electronics A/S.
2. Con un módem HART y el software de configuración para PC PReset.
3. Con un comunicador HART que tenga los driver DDL de PR electronics.

### 1: Loop Link

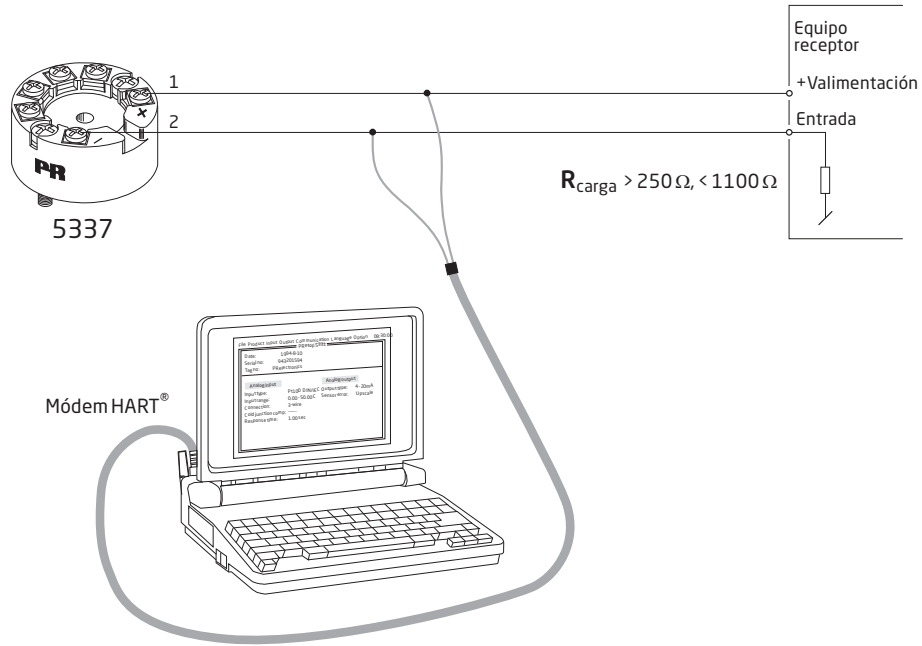
Por favor, para la programación consultar el dibujo de abajo y las funciones de ayuda del PReset.

El Loop Link no está certificado para comunicaciones con módulos instalados en áreas peligrosas (Ex).



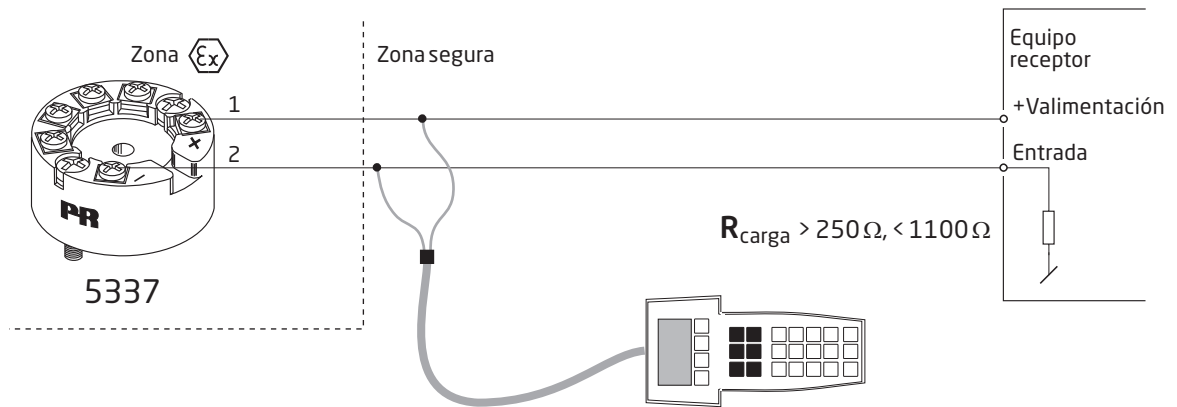
## 2: Módem HART

Por favor, para la programación consultar el dibujo de abajo y las funciones de ayuda del PReset.



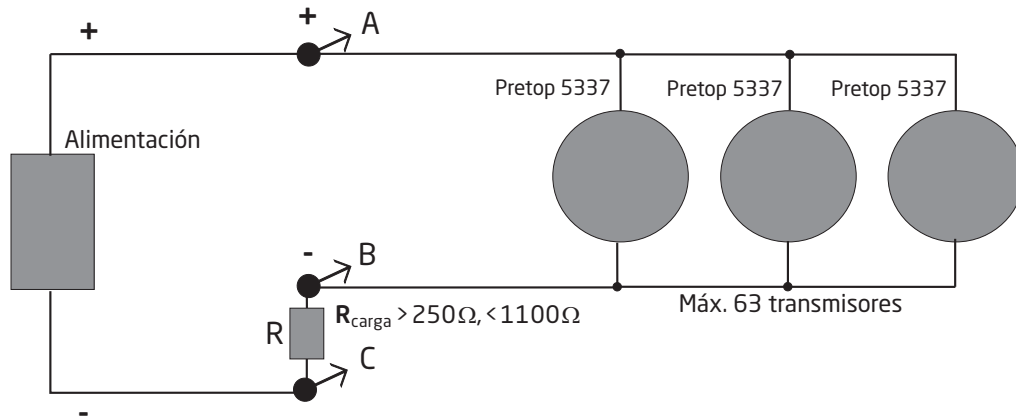
## 3: Comunicador HART

Por favor, para la programación consultar el dibujo de abajo. Para acceder a los comandos del producto específico, el comunicador HART debe estar cargado con los driver DDL de PR electronics A/S. Esto puede también pedirse conjuntamente con el comunicador HART a Foundation o a PR electronics A/S.



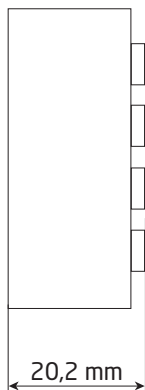
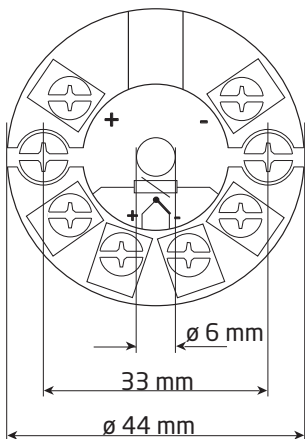
## Conexión de transmisores en modo multicaída

- El comunicador o el modem PC HART pueden ser conectados entre AB o BC.

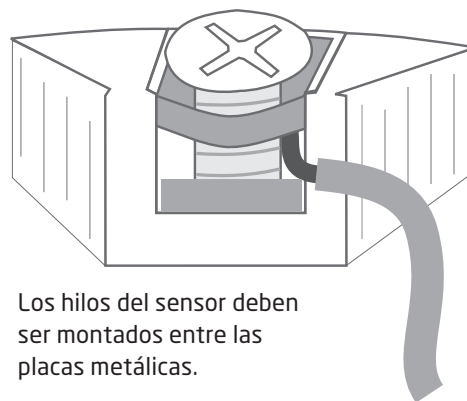


- Pueden ser conectadas en paralelo las salidas de un máximo de 63 transmisores para un comunicador HART digital de 2 hilos.
- Antes de ser conectado, cada transmisor debe ser configurado con un único número, de 1 a 63. Si 2 transmisores son configurados con el mismo número, ambos serán excluidos. Los transmisores deben ser programados en modo multicaída (con una salida fija de 4 mA). Por tanto, la máxima corriente en el lazo es de 252 mA.
- La comunicación puede también llevarse a cabo tanto desde el comunicador HART como desde el módem HART.
- El software de configuración por PC PReset puede configurar el transmisor individualmente en modo multicaída y proveerle de una única dirección.

### Especificaciones mecánicas



### Montaje de los hilos del sensor



Los hilos del sensor deben ser montados entre las placas metálicas.

## Esquema de instalación ATEX 5335QA02



Para una instalación segura del 5335A ó 5337A deberán seguirse las siguientes normas. El módulo deberá ser instalado solamente por personal cualificado, personal que esté familiarizado con las normas, directivas y estándares, nacionales e internacionales, que se aplican en estas zonas.

Los dos primeros dígitos del número de serie muestran el año de fabricación.

Certificado ATEX      KEMA 03ATEX 1508X

Marcado



II 3 G Ex nA [ic] IIC T6..T4 Gc  
II 3 G Ex ic IIC T6..T4 Gc  
II 3 D Ex ic IIIC Dc

Estándares      EN 60079-0:2012, EN 60079-11:2012, EN 60079-15:2010

T4: $-40 \leq T_a \leq 85^{\circ}\text{C}$	<b>Terminal: 3,4,5,6</b>	<b>Terminal: 1,2</b>	<b>Terminal: 1,2</b>
T6: $-40 \leq T_a \leq 60^{\circ}\text{C}$	Ex nA [ic]	Ex nA	Ex ic
	Uo: 9,6 V	U $\leq$ 35 VDC	Ui = 35 VDC
	Io: 28 mA	I = 4 - 20 mA	Li = 10 $\mu\text{H}$
	Po: 67 mW		Ci = 1,0 nF
	Lo: 45 mH		
	Co: 28 $\mu\text{F}$		

Notas generales de la instalación:

Si la caja en la que se monta el transmisor está hecha de materiales no metálicos o metales pintados, deberá evitarse la carga electrostática.

Para una temperatura ambiente  $\geq 60^{\circ}\text{C}$ , la resistencia de los cables al calor debería disponer de un ratio de, al menos, 20 K por encima de la temperatura ambiente.

Para instalación en atmósferas potencialmente explosivas causadas por la presencia por gases inflamables, deberán seguirse las siguientes:

Para el uso "Ex ic", el transmisor debe ser instalado en una caja que dispone de un nivel de protección contra la intergridad de al menos IP20, conforme con la EN 60529, siempre que sea válido para la aplicación y esté correctamente instalado.

Para el uso "Ex nA", el transmisor debe ser instalado en una caja que dispone de un nivel de protección contra la intergridad de al menos IP54, conforme con la EN 60529, siempre que sea válido para la aplicación y esté correctament instalado, o en una caja con tipo de protección Ex n o Ex e.

Los cables descubiertos y los elementos escondidos deben cumplir los mismos requisitos.

Para instalación en atmósferas potencialmente explosivas causadas por la presencia de polvo combustible deberán seguirse las siguientes:

Si el transmisor recibe una señal de seguridad intrínseca del tipo "ic" o interconecta con una señal de seguridad intrínseca del tipo "ic" (p.ej. un dispositivo pasivo), el transmisor debe ser instalado en una caja metálica de formato B, de acuerdo con la DIN 43729, ya que dispone de un nivel de protección contra la intergridad de, al menos, IP 6X, conforme con la EN 60529, siempre que sea válido para la aplicación. Los cables descubiertos y los elementos escondidos deben cumplir los mismos requisitos.

Si el transmisor recibe una señal que no produzcan chispas del tipo "nA", o interconecta con una señal que no produzcan chispas, el transmisor debe ser instalado en una caja metálica de formato B, de acuerdo con la DIN 43729, ya que dispone de un nivel de protección contra la intergridad de, al menos, IP 6X, conforme con la EN 60529, siempre que sea de acuerdo con el tipo de protección Ex tD y válido para la aplicación. Los cables descubiertos y los elementos escondidos deben cumplir los mismos requisitos.



## Esquema de instalación ATEX 5335QA01



Para una instalación segura del 5335D ó 5337D deberán seguirse las siguientes normas. El módulo deberá ser instalado solamente por personal cualificado, personal que esté familiarizado con las normas, directivas y estándares, nacionales e internacionales, que se aplican en estas zonas. Los dos primeros dígitos del número de serie muestran el año de fabricación.

Certificado ATEX KEMA 03ATEX 1537

Marcado



II 1 G Ex ia IIC T6 ...T4 Ga  
II 1 D Ex ia IIIC Da  
I M1 Ex ia I Ma

Estándares: EN 60079-0 : 2012, EN 60079-11 : 2012, EN 60079-26 : 2007

Area peligrosa

Zona 0, 1, 2, 20, 21, 22 y minas de carbón

T4:  $-40 \leq T_a \leq 85^\circ\text{C}$

T6:  $-40 \leq T_a \leq 60^\circ\text{C}$

**Terminal: 3,4,5,6**

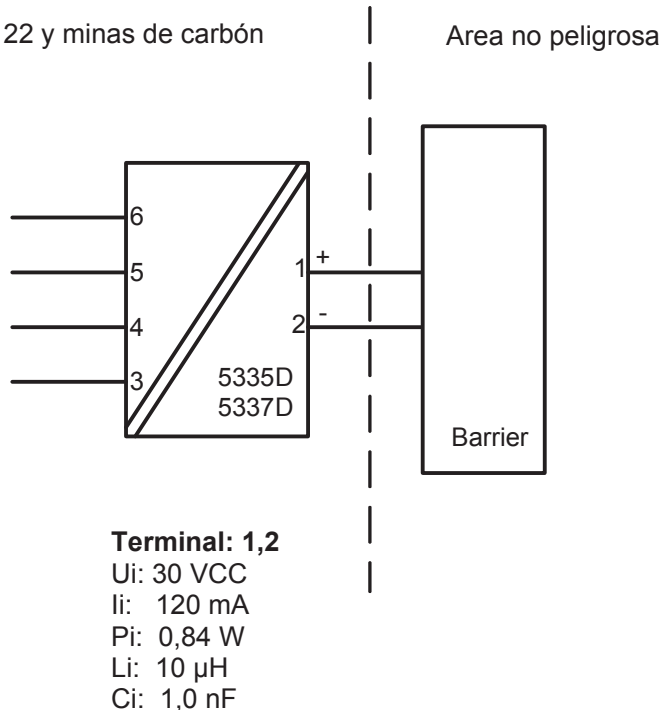
Uo: 9,6 VCC

Io: 28 mA

Po: 67 mW

Lo: 35 mH

Co: 3,5  $\mu\text{F}$



**Notas de la instalación**

## Notas generales de la instalación:

El circuito del sensor no está aislado galvánicamente de forma infalible del circuito de alimentación-salida. Sin embargo, el aislamiento galvánico entre los circuitos es capaz de resistir un test de tensión de 500 VCA durante 1 minuto.

Si la caja en la que se monta el transmisor está hecha de aluminio, deberá estar instalado de tal manera que, incluso en el caso de incidentes raros, las fuentes de ignición debido al impacto y a la fricción, sean resistidas.

Si la caja en la que se monta el transmisor está hecha de materiales no metálicos o metales pintados, deberá evitarse la carga electrostática.

Para instalación en atmósferas potencialmente explosivas causadas por la presencia por gases inflamables, deberán seguirse las siguientes:

El transmisor debe ser instalado en una caja de formato B, de acuerdo con la DIN 43729 ó comparable, ya que dispone de un nivel de protección contra la intergridad de, al menos, IP20 conforme con la EN 60529, siempre que sea válido para la aplicación y esté correctamente instalado.

Para instalación en atmósferas potencialmente explosivas causadas por la presencia de polvo combustible deberán seguirse las siguientes:

El transmisor debe ser instalado en una caja metálica de formato B, de acuerdo con la DIN 43729 ó comparable, ya que dispone de un nivel de protección contra la intergridad de, al menos, IP 6X, conforme con la EN 60529, siempre que sea válido para la aplicación y esté correctamente instalado.

Los cables descubiertos y los elementos escondidos deberían ser usados cuando sean válidos para la aplicación y estén correctamente instalados.

Para instalación en minas, deberán seguirse las siguientes:

El transmisor debe ser instalado en una caja metálica ya que dispone de un nivel de protección contra la intergridad de, al menos, IP 6X, conforme con la EN 60529, siempre que sea válido para la aplicación y esté correctamente instalado

Los cables descubiertos y los elementos escondidos deberían ser usados cuando sean válidos para la aplicación y estén correctamente instalados.

Si la caja en la que se monta el transmisor está hecha de aluminio, deberá estar instalado de tal manera que, incluso en el caso de incidentes raros, las fuentes de ignición debido al impacto y a la fricción, sean resistidas.

Si la caja en la que se monta el transmisor está hecha de materiales no metálicos o metales pintados, deberá evitarse la carga electrostática.

La caja no contendrán en masa más de:

- a) 15% en total de aluminio, magnesio, titanio y circonio, y
- b) 7,5% del total de magnesio, titanio y circonio.

## IECEX Installation drawing 5335QI02



For safe installation of 5335A or 5337A the following must be observed. The module shall only be installed by qualified personnel who are familiar with the national and international laws, directives and standards that apply to this area.  
Year of manufacture can be taken from the first two digits in the serial number.

IECEX Certificate    IECEX KEM 10.0083X

Marking  
Ex nA [ic] IIC T6..T4 Gc  
Ex ic IIC T6..T4 Gc  
Ex ic IIIC Dc

Standards            IEC 60079-0 : 2011, IEC 60079-11 : 2011, EN 60079-15 : 2010

T4: $-40 \leq T_a \leq 85^\circ\text{C}$	<b>Terminal: 3,4,5,6</b>	<b>Terminal: 1,2</b>	<b>Terminal: 1,2</b>
T6: $-40 \leq T_a \leq 60^\circ\text{C}$	Ex nA [ic]	Ex nA	Ex ic
	Uo: 9.6 V	U $\leq$ 35 VDC	Ui = 35 VDC
	Io: 28 mA	I = 4 - 20 mA	Li = 10 $\mu$ H
	Po: 67 mW		Ci = 1.0 nF
	Lo: 45 mH		
	Co: 28 $\mu$ F		

### General installation instructions

If the enclosure is made of non-metallic materials or of painted metal, electrostatic charging shall be avoided.

For an ambient temperature  $\geq 60^\circ\text{C}$ , heat resistant cables shall be used with a rating of at least 20 K above the ambient temperature.

### For installation in a potentially explosive gas atmosphere, the following instructions apply:

For "Ex ic" the transmitter must be installed in an enclosure providing a degree of protection of at least IP20 according to IEC60529 that is suitable for the application and is correctly installed.

For "Ex nA" the transmitter must be installed in an enclosure providing a degree of protection of at least IP54 according to IEC60529 that is suitable for the application and is correctly installed, or in an enclosure with type of protection Ex n or Ex e.

Cable entry devices and blanking elements shall fulfill the same requirements

### For installation in a potentially explosive dust atmosphere, the following instructions apply:

If the transmitter is supplied with an intrinsically safe signal "ic" and interfaces an intrinsically safe signal "ic" (e.g. a passive device), the transmitter shall be mounted in a metal enclosure form B according to DIN 43729 that provides a degree of protection of at least IP6X according to IEC60529, and that is suitable for the application. Cable entry devices and blanking elements shall fulfill the same requirements.

If the transmitter is supplied with a non-sparking signal "nA", or interfaces a non-sparking signal, the transmitter shall be mounted in a metal enclosure form B according to DIN 43729 providing a degree of protection of at least IP6X according to IEC60529, and in conformance with type of protection Ex tD and suitable for the application. Cable entry devices and blanking elements shall fulfill the same requirements.

## IECEX Installation drawing 5335QI01



For safe installation of 5335D or 5337D the following must be observed. The module shall only be installed by qualified personnel who are familiar with the national and international laws, directives and standards that apply to this area.

Year of manufacture can be taken from the first two digits in the serial number.

IECEX Certificate      IECEx KEM.10.0083X

Marking                Ex ia IIC T6..T4 Ga  
Ex ia IIIC Da  
Ex ia I Ma

Standards            IEC60079-11:2011, IEC60079-0: 2011, IEC60079-26:2006

Hazardous area  
Zone 0, 1, 2, 20, 21, 22 and Coal mining

T4:  $-40 \leq T_a \leq 85^\circ\text{C}$

T6:  $-40 \leq T_a \leq 45^\circ\text{C}$

Non Hazardous Area

**Terminal: 3,4,5,6**

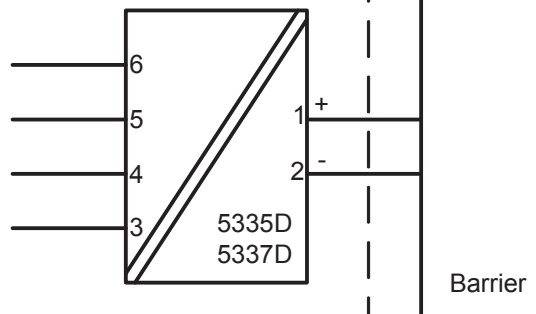
Uo: 9.6 VDC

Io: 28 mA

Po: 67 mW

Lo: 35 mH

Co: 3.5  $\mu\text{F}$



**Terminal: 1,2**

Ui: 30 VDC

Ii: 120 mA

Pi: 0.84 W

Li: 10  $\mu\text{H}$

Ci: 1.0 nF

**Installation notes.**

General installation instructions

The sensor circuit is not infallibly galvanic isolated from the supply output circuit. However, the galvanic isolation between the circuits is capable of withstanding a test voltage of 500Vac during 1 minute.

If the enclosure is made of aluminium, it must be installed such, that even in the event of rare incidents, ignition sources due to impact and friction, sparks are excluded.

If the enclosure is made of non-metallic materials or painted metals electrostatic charging shall be avoided

For installation in a potentially explosive gas atmosphere, the following instructions apply:

The transmitter shall be mounted in an enclosure form B according to DIN43729 or equivalent that is providing a degree of protection of at least IP20 according to IEC 60529 that is suitable for the application and correctly installed.

For installation in a potentially explosive dust atmosphere, the following instructions apply:

The transmitter shall be mounted in a metal enclosure form B according to DIN43729 or equivalent, that is providing a degree of protection of at least IP6X according to IEC 60529 that is suitable for the application and correctly installed.

Cable entries and blanking elements shall be used that are suitable for the application and correctly installed.

For installation in mines the following instructions apply:

The transmitter shall be mounted in a metal enclosure that is providing a degree of protection of at least IP6X according to IEC 60529, and is suitable for the application and correctly installed.

Cable entries and blanking elements shall be used that are suitable for the application and correctly installed

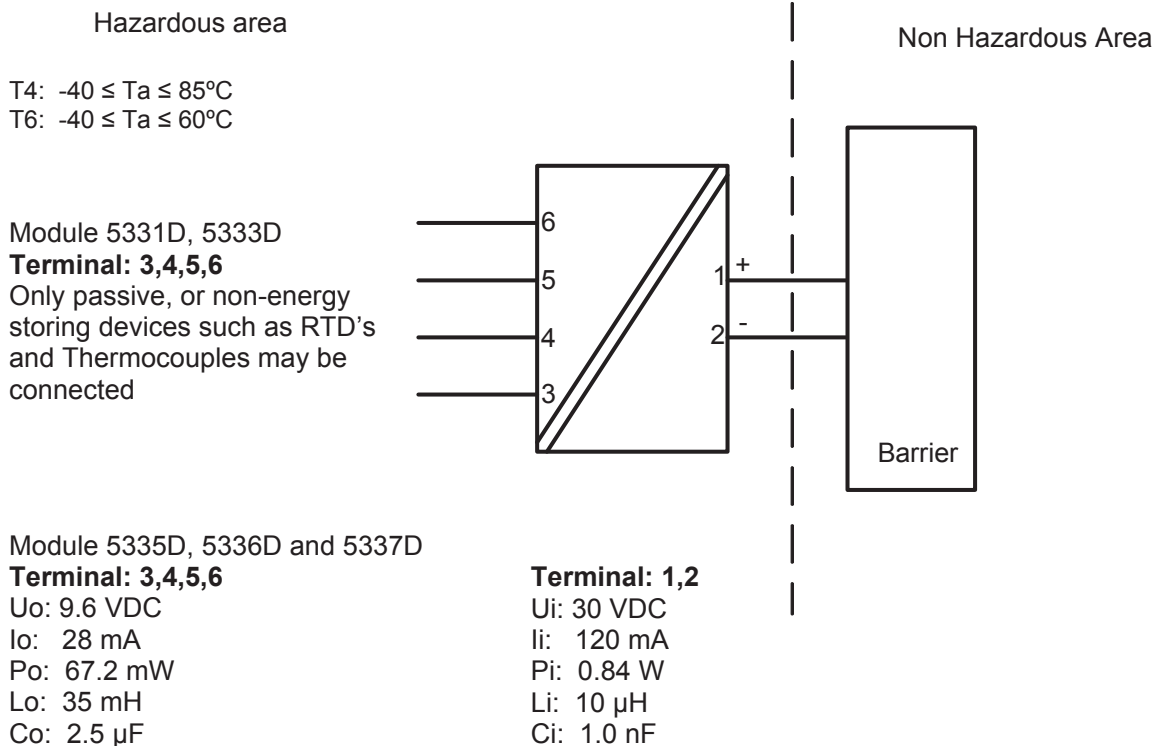
If the enclosure is made of aluminium, it must be installed such, that even in the event of rare incidents, ignition sources due to impact and friction, sparks are excluded.

If the enclosure is made of non-metallic materials or painted metals electrostatic charging shall be avoided.

The enclosure shall not contain by mass more than

- a) 15 % in total of aluminium, magnesium, titanium and zirconium, and
- b) 7,5 % in total of magnesium, titanium and zirconium.

## CSA Installation drawing 533XQC03



CLASS 2258 04 - PROCESS CONTROL EQUIPMENT - Intrinsically Safe Entity - For Hazardous Locations  
Class I, Division 1, Groups A, B, C and D  
Ex ia IIC, Ga

CLASS 2258 84 - PROCESS CONTROL EQUIPMENT - Intrinsically Safe Entity - For Hazardous Locations - Certified to US Standards  
Class I, Division 1, Groups A, B, C and D  
Class I, Zone 0, AEx ia IIC, Ga

**Warning:**  
Substitution of components may impair intrinsic safety.

The transmitters must be installed in a suitable enclosure to meet installation codes stipulated in the Canadian Electrical Code (CEC) or for US the National Electrical Code (NEC).

## FM Installation Drawing

### Model 5331D, 5332D, 5333D and 5343B

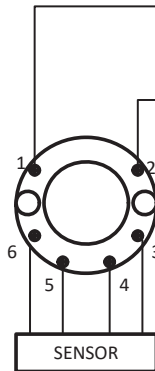
#### Hazardous (Classified) Location

Class I, Division 1, Groups, A, B, C, D T4..T6  
Class I, Zone 0, AEx ia IIC T4..T6

Ambient temperature limits  
T4: -40 to +85 deg. Celcius  
T6: -40 to +60 deg. Celcius

Terminal 1, 2  
Vmax or Ui: 30 V  
Imax or li: 120 mA  
Pmax or Pi: 0.84 W  
Ci: 1 nF  
Li: 10 uH

Terminal 3, 4, 5, 6  
Vt or Uo: 9.6 V  
It or Io: 28 mA  
Pt or Po: 67.2 mW  
Ca or Co: 3.5 uF  
La or Lo: 35 mH



#### Non Hazardous Location

Associated Apparatus  
or Barrier  
with  
entity Parameters:

$UM \leq 250V$   
 $Voc \text{ or } Uo \leq Vmax \text{ or } Ui$   
 $Isc \text{ or } Io \leq Imax \text{ or } li$   
 $Po \leq Pi$   
 $Ca \text{ or } Co \geq Ci + Ccable$   
 $La \text{ or } Lo \geq Li + Lcable$

This device must not be connected  
to any associated apparatus which  
uses or generates more than 250  
VRMS

### Model 5335D, 5337D

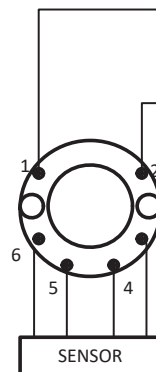
#### Hazardous (Classified) Location

Class I, Division 1, Groups, A, B, C, D T4..T6  
Class I, Zone 0, AEx ia IIC T4..T6

Ambient temperature limits  
T4: -40 to +85 deg. Celcius  
T6: -40 to +60 deg. Celcius

Terminal 1, 2  
Vmax or Ui: 30 V  
Imax or li: 120 mA  
Pmax or Pi: 0.84 W  
Ci: 1 nF  
Li: 10 uH

Terminal 3, 4, 5, 6  
Vt or Uo: 9.6 V  
It or Io: 28 mA  
Pt or Po: 67.2 mW  
Ca or Co: 3.5 uF  
La or Lo: 35 mH



#### Non Hazardous Location

Associated Apparatus  
or Barrier  
with  
entity Parameters:

$UM \leq 250V$   
 $Voc \text{ or } Uo \leq Vmax \text{ or } Ui$   
 $Isc \text{ or } Io \leq Imax \text{ or } li$   
 $Po \leq Pi$   
 $Ca \text{ or } Co \geq Ci + Ccable$   
 $La \text{ or } Lo \geq Li + Lcable$

This device must not be connected  
to any associated apparatus which  
uses or generates more than 250  
VRMS

**The entity concept**

The Transmitter must be installed according to National Electrical Code (ANSI-NFPA 70) and shall be installed with the enclosure, mounting, and spacing segregation requirement of the ultimate application.

Equipment that is FM-approved for intrinsic safety may be connected to barriers based on the ENTITY CONCEPT. This concept permits interconnection of approved transmitters, meters and other devices in combinations which have not been specifically examined by FM, provided that the agency's criteria are met. The combination is then intrinsically safe, if the entity concept is acceptable to the authority having jurisdiction over the installation.

The entity concept criteria are as follows:

The intrinsically safe devices, other than barriers, must not be a source of power.

The maximum voltage  $U_i(V_{MAX})$  and current  $I_i(I_{MAX})$ , and maximum power  $P_i(P_{max})$ , which the device can receive and remain intrinsically safe, must be equal to or greater than the voltage ( $U_o$  or  $V_{OC}$  or  $V_t$ ) and current ( $I_o$  or  $I_{SC}$  or  $I_t$ ) and the power  $P_o$  which can be delivered by the barrier.

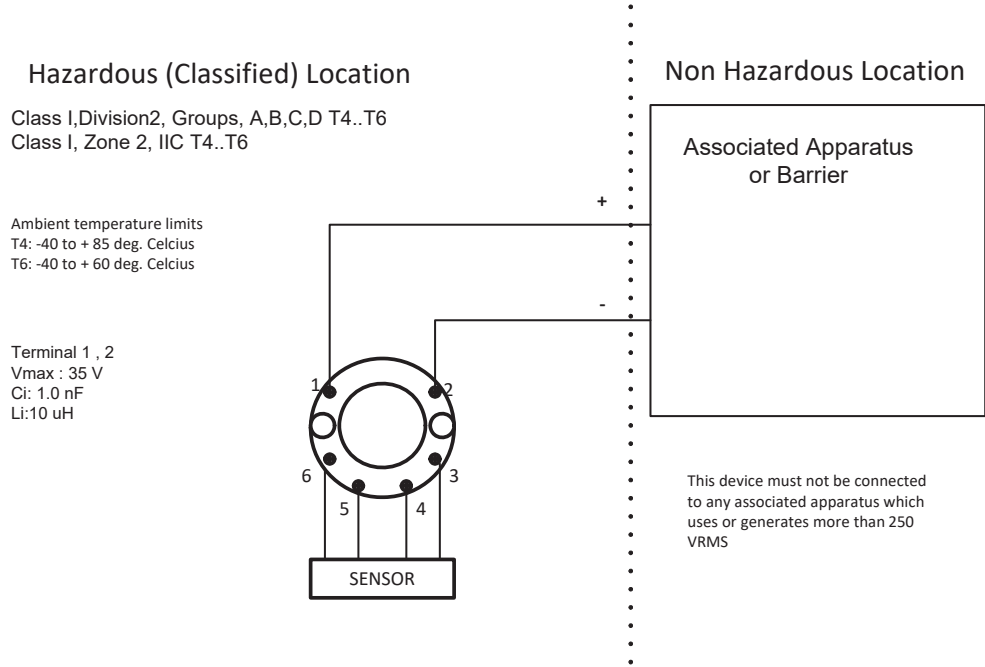
The sum of the maximum unprotected capacitance ( $C_i$ ) for each intrinsically device and the interconnecting wiring must be less than the capacitance ( $C_a$ ) which can be safely connected to the barrier.

The sum of the maximum unprotected inductance ( $L_i$ ) for each intrinsically device and the interconnecting wiring must be less than the inductance ( $L_a$ ) which can be safely connected to the barrier.

The entity parameters  $U_o, V_{OC}$  or  $V_t$  and  $I_o, I_{SC}$  or  $I_t$ , and  $C_a$  and  $L_a$  for barriers are provided by the barrier manufacturer.

**NI Field Circuit Parameters**

**Model 5331D, 5332D, 5333D, 5335D, 5337D and 5343B**





## Instalação INMETRO 5335QB01-V8R0



Para uma instalação segura, o seguinte deve ser observado. O módulo só deve ser instalado por pessoal qualificado e familiarizado com as leis, diretrizes e normas nacionais e internacionais aplicáveis a essa área.

Certificado DEKRA18.0002X

Normas ABNT NBR IEC 60079-0:2013 Versão corrigida 2: 2016  
ABNT NBR IEC 60079-11:2013 : Versão corrigida 2017  
ABNT NBR IEC 60079-15:2012

5335D, 5337D:

Notas Ex ia IIC T6...T4 Ga  
Ex ia IIIC Da  
Ex ia I Ma

### Área Classificada

Zona 0, 1, 2, 20, 21, 22 e mineração de carvão

T4:  $-40 \leq T_a \leq 85^\circ\text{C}$

T6:  $-40 \leq T_a \leq 45^\circ\text{C}$

### Terminais :

**3,4,5,6**

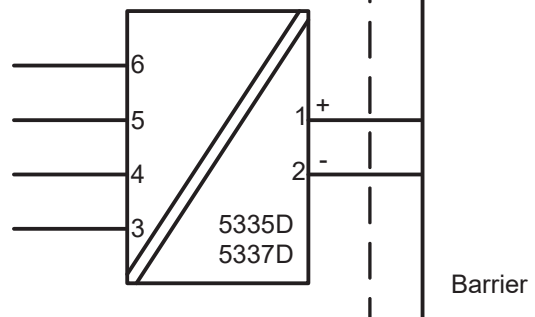
U<sub>o</sub>: 9.6 VDC

I<sub>o</sub>: 28 mA

P<sub>o</sub>: 67 mW

L<sub>o</sub>: 35 mH

C<sub>o</sub>: 3.5µF



### Terminais: 1,2

U<sub>i</sub>: 30 VDC

I<sub>i</sub>: 120 mA

P<sub>i</sub>: 0.84 W

L<sub>i</sub>: 10µH

C<sub>i</sub>: 1.0nF

**Instruções Gerais de Instalação.**

O circuito do sensor não é galvanicamente infalivelmente isolado do circuito de saída de alimentação. No entanto, o isolamento galvânico entre os circuitos é capaz de suportar uma tensão de teste de 500Vac durante 1 minuto.

Se o invólucro for feito de alumínio, ele deve ser instalado de tal forma que, mesmo em caso de incidentes raros, fontes de ignição devidas a impactos e fricção, faíscas sejam excluídas. Se o invólucro for feito de materiais não metálicos ou metais pintados, o carregamento eletrostático deve ser evitado.

Para instalações com uma atmosfera de gás potencialmente explosiva, a seguinte instrução se aplicará:

O transmissor deverá ser montado em um gabinete de formato tipo B de acordo com a norma DIN43729 ou equivalente que possibilite um grau mínimo de proteção IP20 de acordo com a ABNT NBR IEC60529 adequado para a aplicação e instalado corretamente.

Para instalação em uma atmosfera de poeira potencialmente explosiva, as seguintes instruções se aplicam:

O transmissor deve ser montado em um invólucro metálico B de acordo com DIN43729 ou equivalente que esteja fornecendo um grau de proteção de pelo menos IP6X de acordo com a ABNT NBR IEC 60529 que seja adequado para a aplicação e instalado corretamente.. Entradas de cabos e bujões de fechamento' devem ser usados adequados à aplicação e instalados corretamente.

Para instalação em minas, as seguintes instruções se aplicam:

O transmissor deve ser montado em um invólucro de metal que forneça um grau de proteção de pelo menos IP6X de acordo com a ABNT NBR IEC 60529 e seja adequado para a aplicação e instalado corretamente.

Entradas de cabos e bujões de fechamento' devem ser usados adequados à aplicação e instalados corretamente.

Se o invólucro for feito de alumínio, ele deve ser instalado de tal forma que, mesmo em caso de incidentes raros, fontes de ignição devidas a impactos e fricção, faíscas sejam excluídas. Se o invólucro for feito de materiais não metálicos ou metais pintados, o carregamento eletrostático deve ser evitado.

O recinto não deve conter mais de massa

- a) 15% no total de alumínio, magnésio, titânio e zircônio e
- b) 7,5% no total de magnésio, titânio e zircônio.

5335A, 5337A:

Notas Ex nA [ic] IIC T6..T4 Gc  
Ex ic IIC T6..T4 Gc  
Ex ic IIIC Dc

T4: $-40 \leq T_a \leq 85^\circ\text{C}$ T6: $-40 \leq T_a \leq 60^\circ\text{C}$	<b>Terminais: 3,4,5,6</b> Ex nA [ic]	<b>Terminais: 1,2</b> Ex nA	<b>Terminais: 1,2</b> Ex ic
	Uo: 9.6 V Io: 28 mA Po: 67 mW Lo: 45 mH Co: 28 $\mu\text{F}$	$U \leq 35 \text{ VDC}$ $I = 4 - 20 \text{ mA}$	Ui = 35 VDC Li = 10 $\mu\text{H}$ Ci = 1.0 nF

Instruções gerais de instalação

Se o invólucro for feito de materiais não metálicos ou de metal pintado, o carregamento eletrostático deve ser evitado.

Para uma temperatura ambiente  $\geq 60^\circ\text{C}$ , devem ser utilizados cabos resistentes ao calor com uma classificação de pelo menos 20 K acima da temperatura ambiente.

Para instalação em uma atmosfera de gás potencialmente explosiva, as seguintes instruções se aplicam:

Para "Ex ic", o transmissor deve ser instalado em um gabinete que ofereça um grau de proteção de pelo menos IP20 de acordo com a ABNT NBR IEC60529, adequado para a aplicação e que esteja instalado corretamente.

Para "Ex nA" o transmissor deve ser instalado em um invólucro que ofereça um grau de proteção de pelo menos IP54 de acordo com a ABNT NBR IEC60529 que seja adequado para a aplicação e esteja corretamente instalado, ou em um invólucro com tipo de proteção Ex n ou Ex e. Dispositivos de entrada de cabos e bujões de fechamento' devem cumprir os mesmos requisitos

Para instalação em atmosferas potencialmente explosivas, aplicam-se as seguintes instruções:

Se o transmissor for fornecido com um sinal intrinsecamente seguro "ic" e fizer a interface de um sinal intrinsecamente seguro "ic" (por exemplo, um dispositivo passivo), o transmissor será montado em um invólucro metálico B de acordo com a norma DIN 43729 que fornece um grau de proteção pelo menos IP6X de acordo com a ABNT NBR IEC60529, e é adequado para a aplicação. Dispositivos de entrada de cabos e bujões de fechamento' devem atender aos mesmos requisitos.

Se o transmissor for fornecido com um sinal não centelhante "nA" ou fizer a interface de um sinal não centelhante, o transmissor será montado em um invólucro metálico B de acordo com a norma DIN 43729, proporcionando um grau de proteção de pelo menos IP6X conforme ABNT NBR. IEC60529, e em conformidade com o tipo de proteção Ex t e adequado para a aplicação. Dispositivos de entrada de cabos e bujões de fechamento' devem atender aos mesmos requisitos.

## Historial del documento

Esta es una lista de los cambios significativos introducidos en este documento desde la última publicación.

<b>Rev. ID</b>	<b>Fecha</b>	<b>Descripción</b>
104	18/37	Especificaciones para la disipación de potencia añadida Certificación INMETRO cambió a DEKRA Número de certificado FM actualizado Esquema de instalación FM actualizado

# Estamos cerca de usted, *en todo el mundo*

Nuestras fiables cajas rojas cuentan con asistencia en cualquier lugar

Todos nuestros dispositivos están respaldados por el servicio de expertos y una garantía de cinco años. Con cada producto que adquiera, recibirá asistencia técnica y orientación personalizadas, entrega diaria, reparación gratuita dentro del período de garantía y documentación de fácil acceso.

Nuestra sede central está en Dinamarca y tenemos oficinas y socios autorizados en todo el mundo. Somos una empresa

local con alcance global, lo que significa que siempre estamos cerca y conocemos bien el mercado local. Nuestro compromiso es la satisfacción del cliente y proporcionamos **RENDIMIENTO MÁS INTELIGENTE** en todo el mundo.

Para obtener más información sobre el programa de garantía o reunirse con un agente de ventas de su región, visite [prelectronics.com](http://prelectronics.com).

# Benefíciense hoy del ***RENDIMIENTO MÁS INTELIGENTE***

PR electronics es la principal empresa de tecnología especializada en lograr que el control de los procesos industriales sea más seguro, fiable y eficiente. Desde 1974 nos dedicamos a perfeccionar lo que mejor sabemos hacer: innovar tecnología de alta precisión con bajo consumo de energía. Esta dedicación continúa estableciendo nuevos estándares para productos que comunican, supervisan y conectan los puntos de medición de procesos de nuestros clientes con sus sistemas de control de procesos.

Nuestras tecnologías innovadoras y patentadas se derivan de nuestras amplias instalaciones de I+D y nuestro gran entendimiento de las necesidades y los procesos de nuestros clientes. Nos movemos por los principios de simplicidad, enfoque, valor y excelencia, lo que nos permite ayudar a algunas de las empresas más importantes del mundo a alcanzar un RENDIMIENTO MÁS INTELIGENTE.